

# RUT950

- Router GSM 2G/3G/4G
- Prędkość transmisji do 150 Mbit/s
- DUAL SIM
- Obsługa funkcji SMS
- Po jednym wejściu i wyjściu cyfrowym
- Zewnętrzne anteny WIFI i GSM
- Modbus TCP Master i Slave
- Zaawansowane funkcje sieciowe
- WAN Failover
- Kompatybilny z chmurą AVEVA Insight
- Przeznaczony do pracy w trudnych warunkach -40°C do 75 °C

RUT950 to przemysłowy router komórkowy przeznaczony do pracy w technologii GSM, GPRS, EDGE, UMTS/HSPA+, LTE oraz WiFi. RUT240 został zaprojektowany jako solidny i trwały router przeznaczony do profesjonalnej komunikacji GSM. Stworzony do szybkiego uruchamiania aplikacji M2M/IoT dla użytkowników wymagających zaawansowanych funkcji sieciowych, VPN oraz bezpieczeństwa komunikacji. Może pracować jako WiFi Hotspot/Access Point oraz jest wyposażony w 4 interfejsy sieciowe Ethernet. Posiada podwójne wewnętrzne gniazdo SIM oraz wyprowadzenia dla zewnętrznych anten 2xWifi oraz 2xMobile.

Urządzenie zapewnia bezpieczne i stabilne połączenie z Internetem dla zastosowań przemysłowych przy niskich nakładach inwestycyjnych. Bazuje na dedykowanym systemie operacyjnym RutOS, w którym realizowane są niezbędne funkcje bezpieczeństwa: Firewall czy mechanizmy prewencji przed najczęściej spotykanymi atakami. Ten solidny router dostarcza zaawansowane możliwości routowania połączeń, sterowanie SMS, czy obsługę Modbus TCP Slave i Master. Dodatkowo jest kompatybilny z Platformami IoT oraz umożliwia komunikację po HTTP(S) lub MQTT (Broker i Publisher). RUT950 jest w pełni kompatybilny z systemem zdalnego zarządzania urządzeniami Teltoniki RMS.

Ze względu na niskie koszty wejścia i niezawodność RUT950 stosowany jest do aplikacji zdalnych gdzie potrzebna jest obsługa 2 kart SIM, a nie jest wymagana komunikacja po porcie szeregowym :

- Zdalnego dostępu do systemów automatyki przemysłowej
- Monitorowania pracy maszyn i urządzeń
- Telemetrii
- Fotowoltaiki i odnawialnych źródeł energii
- Zdalnych kamer
- Systemów Gamingowych i Vendingowych

## PARAMETRY

Sieć GSM	
Sieć	4G(LTE) – CAT4 – przepustowość do 150 Mbps 3G – przepustowość do 42 Mbps 2G – przepustowość do 236,8 kbps
Karty SIM	Obsługa 2 kart SIM, konfigurowane automatyczne przełączanie pomiędzy kartami (słaby sygnał, limit danych, roaming, brak zasięgu, błąd logowania do sieci, brak komunikacji danych w sieci), zabezpieczenie przed zawieszeniem połączenia.
Status połączenia	Siła sygnału, SINR, RSRP, RSRQ, wysłane/odebrane bajty
Tryb przezroczysty	Router przypisuje swój adres IP WAN z sieci mobilnej do innego urządzenia podpiętego do portu LAN
Mostek sieciowy	Bezpośrednie połączenie (bridge) pomiędzy usługodawcą sieci a urządzeniem podpiętym do sieci LAN
APN	Automatyczne ustawienia APN
SMS	Możliwość obsługi przez SMS (status pracy urządzenia, konfiguracja). Odbieranie i wysyłanie SMS przez funkcje HTTP POST/GET. Wysyłanie wiadomości e-mail do SMS, SMS do e-mail, SMS do SMS, SMS do http. Kalendarz wysyłania wiadomości automatycznych SMS – automatyczne odpowiedzi, SMPP
Zarządzanie połączeniami	Listy operatorów (black/white), z którymi pozwalamy lub zakazujemy połączeń
Multi PDN (opcja)	Możliwość używania wielu metod uwierzytelniania do wielu sieci APN (PDN) i serwisów
Zarządzanie pasmem	Blokada częstotliwości lub pasma, wyświetlanie statusu połączeń
Sieć WiFi	
Tryby pracy	IEEE 802.11 b/g/n, Access point(AP), klient (STA) WPA2-Enterprise (z zewnętrznym/wewnętrznym serwerem uwierzytelniania RADIUS), WPA2-PSK, WPA-PSK, WEP, Filtrowanie adresów MAC
Zabezpieczenia sieci	WPA2-Enterprise - PEAP, TLS, TTLS. AES-CCMP, TKIP, Auto Cipher modes. Izolacja klientów sieci
SSID	Możliwość ukrywania nazwy sieci i dostęp w oparciu o adresy MAC
Ilość użytkowników WiFi	Maksymalnie do 100 równoległych połączeń
Punkt dostępowy Hotspot	Wbudowana strona do logowania użytkowników (z zewnętrznym/wewnętrznym serwerem uwierzytelniania RADIUS), Wbudowana, konfigurowana strona po zalogowaniu (landing page).

## ETHERNET

WAN	1 port WAN (może być ustawiony jako LAN) 10/100 Mbps, normy IEEE 802.3, IEEE 802.3u, wspiera auto MDI/MDIX
LAN	3 porty LAN 10/100 Mbps, normy IEEE 802.3, IEEE 802.3u, wspiera auto MDI/MDIX
<b>Funkcje sieciowe</b>	
Router	Routing statyczny i dynamiczny (BGP, OSPF v2, RIP v1/v2, NHRP)
Obsługa protokołów sieciowych	TCP, UDP, IPv4, IPv6, ICMP, NTP, DNS, HTTP, HTTPS, FTP, SMTP, SSL v3, TLS, ARP, VRRP, PPP, PPPoE, UPnP, SSH, DHCP, Telnet, SNMP, MQTT, Wake On Lan (WOL)
Wsparcie dla przepustowości VoIP	Protokoły H.323 i SIP-alg NAT, pozwalający na poprawny routing pakietów VoIP
Monitorowanie połączenia	Ping Reboot, cykliczne resetowanie urządzenia, LCP i ICMP dla monitorowania odbierania pakietów danego połączenia
Firewall	Przekierowanie portów, reguły ruchu sieciowego, tworzenie własnych reguł
DHCP	Stacyjne i dynamiczne przyznawanie adresów IP, DHCP relay (przekazywanie reguł przydzielania adresów)
QoS	Priorytetyzacja pakietów danych według nadawcy/odbiorcy, jako serwis, protokół lub port, WMM, 802.11e
DDNS	Wbudowane wsparcie dla ponad 25 dostawców serwisów dynamicznego przyznawania stałych adresów sieciowych, możliwość dodania i skonfigurowania własnych
Redundancja	Obsługa protokołu VRRP Redundantny WAN : mobilny, kablowy, WiFi (przełączanie automatyczne – failover)
Load Balancing	Równoważenie przepustowości i obciążenia łącza według wybranych połączeń WAN
NetSnapper (opcja)	Zarządzanie połączeniami mobilnymi, kompresja danych klienta VPN (nie dostępne w standardowej wersji firmware)
SSHFS (opcja)	Możliwość zamontowania zdalnego systemu obsługi plików przez SSH (nie dostępne w standardowej wersji firmware)
<b>Bezpieczeństwo sieciowe</b>	
Uwierzytelnianie	PSK (Pre-shared key), cyfrowe certyfikaty, certyfikaty X.509
Firewall	Prekonfigurowana zaporą sieciową, dostępna z poziomu interfejsu web-ui, nieograniczona konfiguracja zapory poprzez CLI; DMZ; NAT; NAT-T
Zapobieganie atakom	Zabezpieczenia przed atakami DDOS (SYN flood, SSH, http/HTTPS). Zabezpieczenie przed skanowaniem portów (SYN-FIN, SYN-RST, X-mas, NULL flags, FIN scan)
Zabezpieczenia WiFi	WPA2-Enterprise – PEAP, EAP-TLS, TLS, TTLS, AES-CCMP, TKIP, tryb Auto- Cipher. Izolacja klientów
VLAN	Separcja portów lub znaczników VLAN
Kontrola transmisji danych sieci komórkowych	Własne ustawienie limitów danych dla obydwóch kart SIM
Filtrowanie stron WEB	Lista blokowanych lub niechcianych stron internetowych, lista wyspecyfikowanych stron, do których mamy wyłącznie dostęp
Kontrola dostępu	Elastyczne ustawienia kontroli dostępu dla pakietów TCP, UDP, ICMP; filtrowanie adresów MAC
<b>VPN</b>	
OpenVPN	Obsługa pracy równoległej dla wielu klientów i serwerów OpenVPN. 12 metod szyfrowania połączenia
Szyfrowanie OpenVPN	DES-CBC, RC2-CBC, DES-EDE-CBC, DES-EDE3-CBC, DESX-CBC, BF-CBC, RC2-40-CBC, CAST5-CBC, RC2-64-CBC, AES-128-CBC, AES-192-CBC, AES-256-CBC
IPsec	IKEv1, IKEv2, wsparcie maksymalnie do 4 tuneli (instancji) VPN IPsec z pięcioma metodami szyfrowania połączenia (DES, 3DES, AES128, AES192, AES256)
GRE	GRE tunnel
PPTP, L2TP	Zarówno klient jak i serwer mogą działać równolegle
Stunnel	Serwer proxy zaprojektowany w celu dodania funkcji szyfrowania TLS do istniejących klientów i serwerów bez żadnych zmian w kodzie programów
SSTP	Wsparcie dla insatncji klienta SSTP
ZeroTier	ZeroTier VPN
<b>MODBUS</b>	
MODBUS TCP SLAVE	Zakres ID 1-255 Dostęp zdalny przez sieć WAN Własne bloki zapytań MODBUS (odczyt/zapis) w pamięci wewnętrznej routera do połączeń z zewnętrznymi serwerami MODBUS TCP/IP

MODBUS TCP MASTER	Obsługiwane funkcje (01,02,03,04,05,06,15,16) Obsługiwane formaty danych: (8 bit: INT, UINT; 16 bit: INT, UINT (MSB or LSB); 32 bit float (Big endian, Big endian byte-swapped, Little endian, Little endian byte-swapped))
MODBUS – EKSPORT DANYCH	Eksport rejestrów wewnętrznych i odczytanych przez HTTP(S), MQTT, AZURE MQTT. Kompatybilny z chmurą AVEVA Insight.
MQTT GATEWAY	Pozwala na wysyłanie danych z MODBUS MASTER przez wbudowany broker MQTT
<b>Monitorowanie i zarządzanie</b>	
WEB UI	http/HTTPS, status, konfiguracja, uaktualnienia firmware, CLI, pliki troubleshooting, logi zdarzeń, systemowe, kernel.
FOTA	Uaktualnienia firmware z serwera, automatyczne powiadomienia
SSH	SSH (v1, v2)
SMS	Status pracy urządzenia, konfiguracja. Odbieranie i wysyłanie SMS przez funkcje HTTP POST/GET.
CALL	Reset urządzenia, włączenie/wyłączenie sieci WiFi, włączenie/wyłączenie danych sieci komórkowe, załączenie/wyłączenie wejścia/wyjścia
TR-069	OpenACS, EasyCwmp, ACSLite, tGem, LibreACS, GenieACS, FreeACS, LibCWMP, Friendly tech, AVSystem
MQTT	MQTT Broker, MQTT publisher
SNMP	SNMP (v1, v2, v3), SNMP trap
JSON-RPC	Zarządzanie API przez http/HTTPS
MODBUS	Status/kontrolowanie połączeń MODBUS TCP
RMS	Zdalny system zarządzania (RMS – Teltonika Remote Management System)
<b>Platformy IoT</b>	
Cloud of Things	Pozwala na monitorowanie: danych urządzenia, danych sieci komórkowej, informacji sieciowych, dostępności
ThingsWorx	Pozwala na monitorowanie: aktywnego WAN, WAN IP operatora sieci, poziom sygnału GSM, rodzaj połączenia do sieci komórkowej
Cumulocity	Pozwala na monitorowanie: Modelu urządzenia, wersji i numeru seryjnego, CELL ID sieci komórkowej, ICCID, IMEI, rodzaju połączenia, operatora, siły sygnału, rodzaju aktywnego WAN, adresu IP
Azure IoT Hub	Pozwala na wysłanie IP, ilości wysłanych/odebranych bajtów danych, stan połączenia do sieci GSM, IMEI, ICCID, modelu, producenta, numeru seryjnego, wersji, IMSI, stanu kart SIM, stanu zalogowania PIN, sygnału GSM, WCDMA RSCP WCDMA EC/IO, LTE RSRP, LTE SINR, LTE RSRQ, CELL ID, operatora, numeru operatora, typu połączenia, temperatury, licznika połączeń PIN do IoT Hub server
<b>SYSTEM</b>	
CPU	Atheros Wasp, MIPS 74Kc, 550MHz
RAM	128 MB, DDR2
FLASH	16 MB SPI Flash
<b>Konfiguracja firmware</b>	
WEB UI	Uaktualnienia z pliku, sprawdzanie dostępności uaktualnień na serwerze, tworzenie profili konfiguracji, kopie zapasowe, punkt przywracania systemowego
FOTA	Uaktualnienia firmware/ konfiguracja z serwera
RMS	Uaktualnienia firmware/ konfiguracja dla wielu urządzeń zbiorczo
Zachowanie ustawień	Uaktualnienia firmware bez zmian w aktualnej konfiguracji
<b>SYSTEM OPERACYJNY</b>	
OS	RutOS (OpenWRT Linux OS)
Obsługa języków programowania	Busybox shell, Lua, C, C++
Narzędzia programistyczne	Pakiet SDK z wbudowanym środowiskiem
<b>Obsługa wejść/wyjść</b>	
Wejścia	1 x DI (nieizolowane na 4 pinie gniazda zasilania)
Wyjścia	1 x DO (tranzystorowe – open collector 30V, 300 mA na 4 pinie gniazda zasilania),
Zdarzenia	Obsługa zdarzeń z wejść/wyjść za pomocą SMA, EMAIL, RMS
<b>ZASILANIE</b>	
Złącze	4-pinowe, przemysłowe
Zakres	9-30 VDC, zabezpieczenie przed odwrotną polaryzacją, zabezpieczenie przed przepięciami >33 VDC 10us max
PoE (pasywne)	Możliwość zasilania pasywnego przez porty LAN. Brak kompatybilności z normą IEEE802.3af oraz 802.3at
Pomór energii	< 2 W w trybie gotowości <7 W max

**FIZYCZNE PORTY, GNIAZDA, PRZYCISKI, DIODY LED**

Ethernet	4 x RJ45 10/100 Mbps
I/O	1x DI, 1 x DO na 4 pinie gniazda zasilania
Statusy LED	1 x dwukolorowa dioda LED statusu połączenia, 5x LED siły sygnału, 4x LED statusu portów LAN, 1 x LED statusu zasilania
SIM	2 x sloty dla kart SIM (MINI SIM – 2FF), 1.8 V/ 3 V, zewnętrzne sanki dla kart SIM, eSIM (opcja)
Zasilanie	4-pinowe gniazdo zasilania
Anteny	2x SMA dla LTE, 2x RP-SMA dla WiFi
Reset	Przycisk funkcyjny Reset lub powrotu do ustawień fabrycznych

**OBUDOWA, WYMIARY**

Materiał obudowy	Obudowa aluminiowa, plastikowe panele boczne
Wymiary	50 mm x 100 mm x 110 mm (wysokość x szerokość x głębokość)
Waga	280g
Opcje montażowe	Szyna DIN (uchwyt może być montowany na dwóch stronach), możliwość mocowania na płaskiej powierzchni

**ŚRODOWISKO PRACY**

Temperatura pracy	-40°C do 75°C
Wilgotność	10% do 90% (bez kondensacji)
Stopień ochrony	IP 30
MTBF	270000 h

**CERTYFIKATY**

Regulacje	CE/RED, FCC, IC, PTCRB, RCM, EAC, CCC, RoHS, WEEE, IP rating, Anatel, GCF, TRA approval, REACH, DNV GL, Declaration of Software Security, Thailand NBTC, Ukraine UCRF, WiFi Certified, SDPPI (POSTEL)
Certyfikacje operatorów zewnętrznych	AT&T, Verizon

**NORMY**

Standardy	Draft EN 301 489-1 V2.2.0, Draft EN 301 489-17 V3.2.0, Draft EN 301 489-19 V2.1.0, Draft EN 301 489-52 V1.1.0 FCC 47 CFR Part 15B (2018), ANSI C63.4 (2014)
ESD	EN61000-4-2:2009
RS	EN 61000-4-3:2006 + A1:2008 + A2:2010
EFT	EN 61000-4-4:2012
Odporność na przepięcia (Linia AC)	EN 61000-4-5:2006
Odporność na przepięcia (porty ETH)	EN 61000-4-5:2014, clause 7.1 of ITU-T K21
Stany nieustalone i przepięcia	ISO 7632-2:2004
CS	EN 61000-4-6:2009
DIP	EN 61000-4-11:2004

**NORMY RADIOWE**

RF	EN 300 328 V2.1.1, EN 301 511 V12.5.1, EN 301 908-1 V11.1.1, EN 301 908-2 V11.1.1, EN 301 908-13 V11.1.1 AS/CA S042.1:2018, AS/ACIF S042.3:2005, AS/CA S042.4:2018, AS/NZS 4268:2017 FCC 47 CFR Part 15C, FCC 47 CFR Part 22H, FCC 47 CFR Part 24E, FCC 47 CFR Part 27
----	--

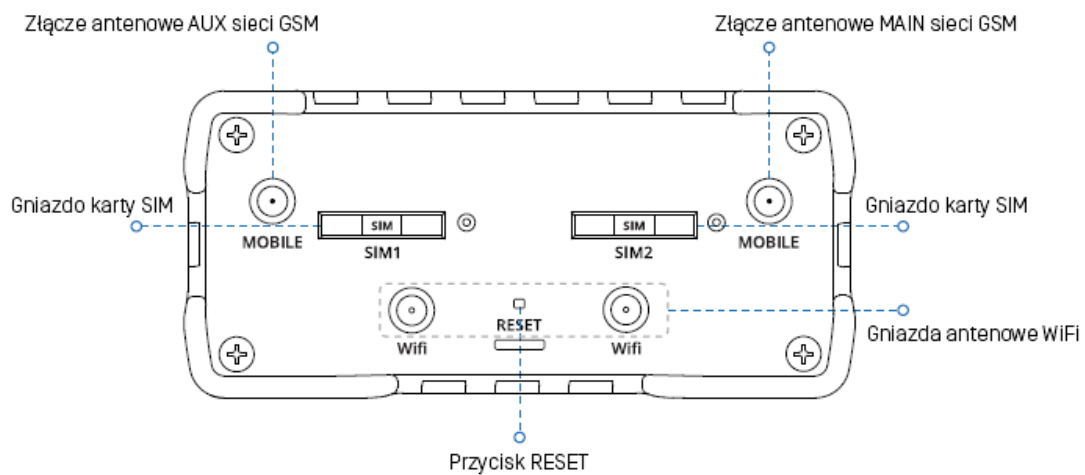
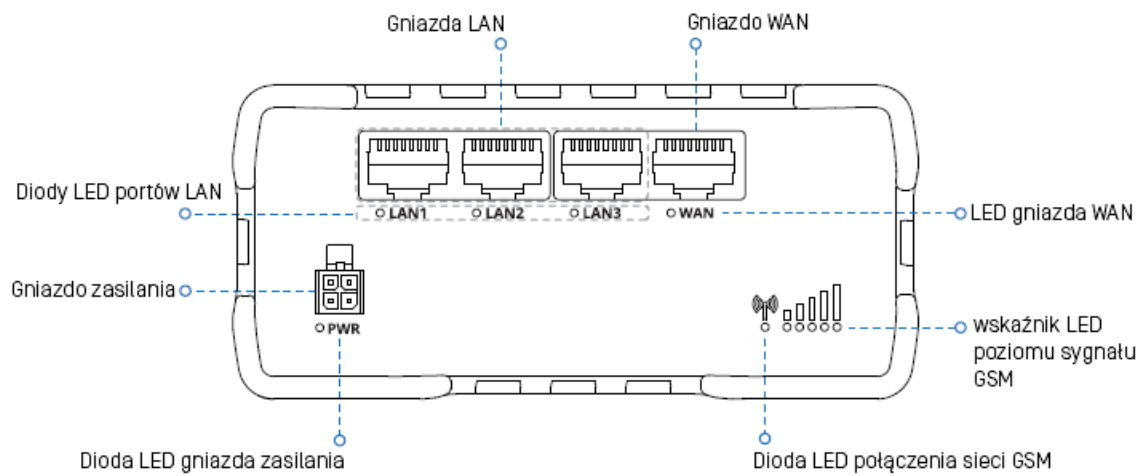
**CERTYFIKATY BEZPIECZEŃSTWA**

	IEC 60950-1:2005 (Second Edition) + Am 1:2009 + Am 2:2013 AS/NZS 60950.1:2015 EN 50665:2017, EN 62311:2008 FCC 47 CFR Part 1 1.1310
--	---

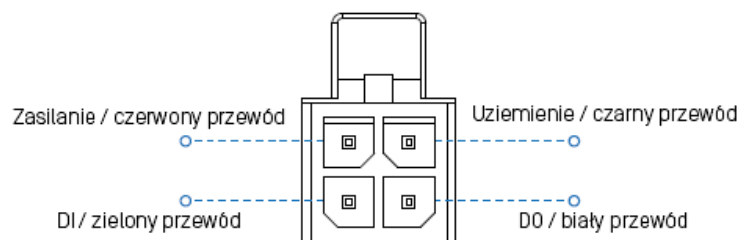
**NORMY ŚRODOWISKOWE**

Stopień ochrony	LST EN 60529:1999+A1+AC:2002
Wibracje	Class guideline-DNVGL-CG-0339:2016 EN 60068-2-6:2008

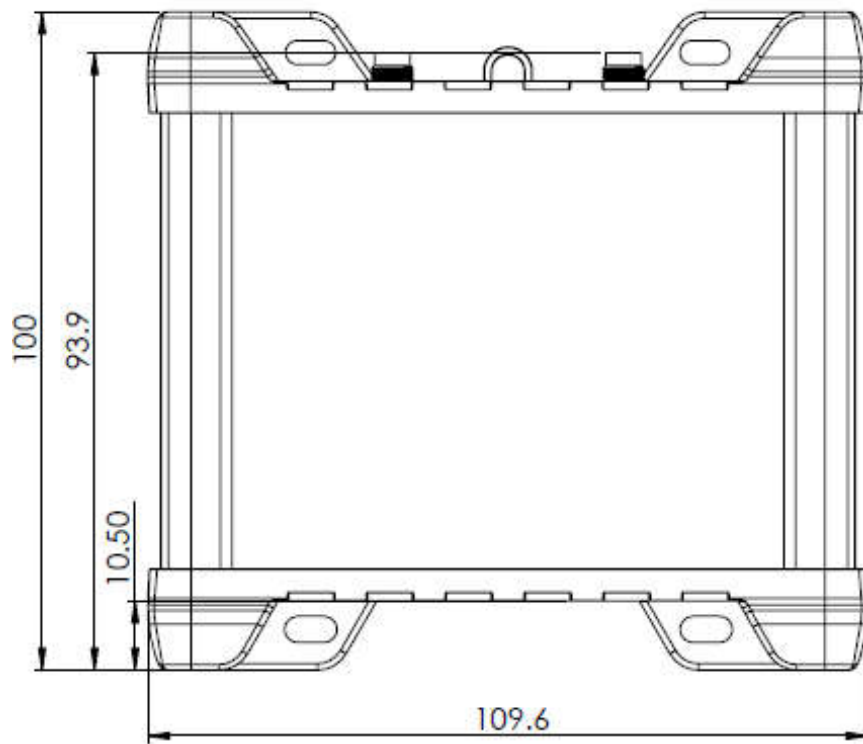
PORTY I POŁĄCZENIA



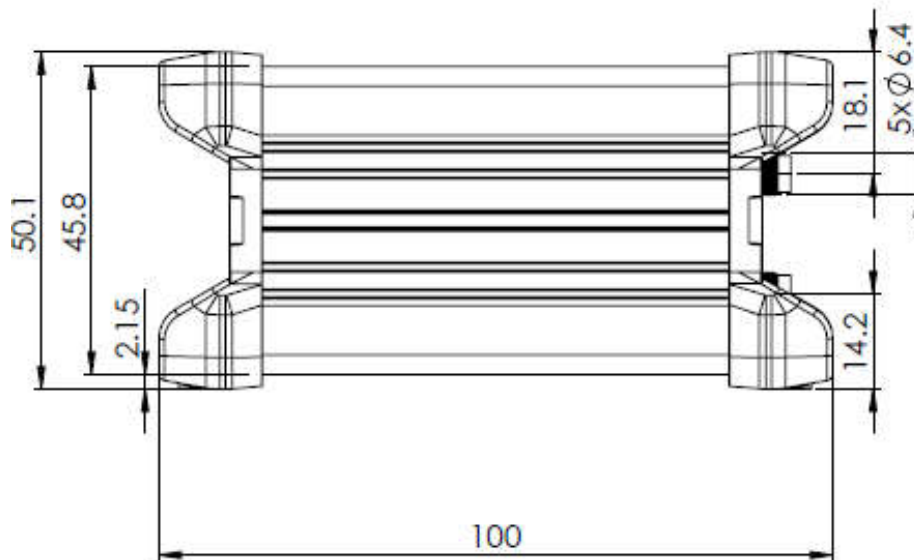
Złącze zasilania



## Wymiary



WIDOK Z GÓRY



WIDOK Z BOKU